

Быстрый пуск в работу

1. Подключение силовых кабелей к ЧП:

Для подключения питания к частотному преобразователю необходимо воспользоваться входными клеммами R,S,T. Для подключения электродвигателя воспользуйтесь выходными клеммами U,V,W. Необходимо заземлить как частотный преобразователь, так и двигатель. Заземление подключите на клемму \perp .

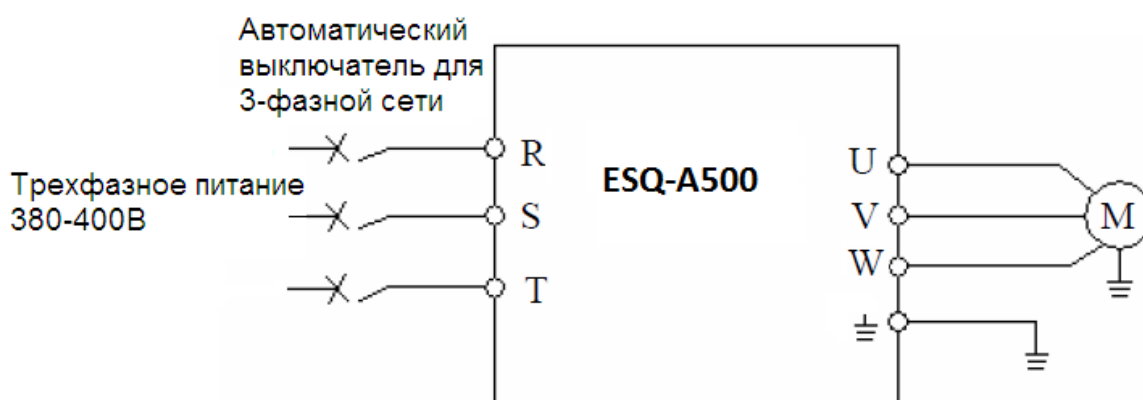


Рисунок 1. Трехфазная схема подключения мотора к ЧП



Рисунок 2. Однофазная схема подключения мотора к ЧП

Более подробные сведения по подключению внешних силовых и контрольных цепей можно посмотреть в основной инструкции.

2. Начало работы:

Перед началом работы необходимо установить определённые параметры в частотном преобразователе. Для навигации по меню воспользуйтесь кнопкой ” **MODE** “, расположенной на лицевой панели частотного преобразователя. Для перемещения по меню и изменения параметров, воспользуйтесь «**Встроенным потенциометром**». Для того чтобы сохранить в памяти параметр, который вы изменили, воспользуйтесь кнопкой “**SET**”(Длительное нажатие).

Внимание!!! Изначально параметры настроены на отображения групп(в виде 00-00). Если Вам необходимо отображение параметров группы P — установите 00-25 = 1.

3. Установка параметров для быстрого старта:

1) Выбор типа управления и задания частоты:

При подачи питания на дисплее отобразятся значени «**0.00**».

Для изменения типа управления нажмите **3** раза кнопку «**MODE**», пока не увидите на дисплее «**Opnd**» (запуск частотного преобразователя в работу и задание выходной частоты осуществляется с внешних клемм).

Если повернуть ручку потенциометра вправо на одно деление, на дисплее отобразится «**PU**»(запуск частотного преобразователя в работу и задание выходной частоты осуществляется с панели оператора).

Если повернуть ручку потенциометра вправо ещё на одно деление, на дисплее отобразится «**JOG**»(запуск частотного преобразователя в режиме толчковой работы и задание выходной частоты осуществляется с панели оператора).

Параметр **P.79(00-16)** отвечает за выбор типа управления частотным преобразователем.

-0 Возможно быстро переключать режимы «**Opnd**»(Работа с клемм),«**PU**»(рабта с панели оператора) и «**JOG**»(Работа с панели оператора в режиме точковой работы).

-1 Возможно быстро переключать режимы «**PU**»(рабта с панели оператора) и «**JOG**»(Работа с панели оператора в режиме точковой работы).

-2 Только режим «**Opnd**»(Работа с клемм)

-3 Работа в режиме «**Передача данных**» (Modbus или Shihlin protocol)

-4 «**Комбинированный режим 1**» (Запуск с внешних клемм, задание частоты с потенциометра на панели оператора).

-5 «**Комбинированный режим 2**» (Запуск с панели оператора, задание частоты с внешних клемм).

-6 «Комбинированный режим 3» (Запуск с внешних клемм, задание частоты по протоколу связи).

-7 «Комбинированный режим 4» (Запуск по протоколу связи, задание частоты с внешних клемм).

-8 «Комбинированный режим 5» (Запуск с внешних клемм, задание частоты с пульта **PU301**).

2). Параметр задания базовой частоты **P.3(01-03) = 50**. (Установите частоту, на которую рассчитан электродвигатель, **согласно** данным на шильде)

3). Параметр задания максимальной частоты **P.305(05-04) = 50** (Диапазон установки от 0 до 650Гц).

4) Время ускорения **P.7(01-06)**.

5) Время торможения **P.8(01-07)**.

4. Установка параметров мотора:

1). Параметр мощности мотора **P.302(05-01)** (Устанавливаете номинальную мощность мотора, подключенного к частотному преобразователю).

2). Количество полюсов мотора **P.303(05-02)** (Зависит от оборотов двигателя. 3000 = 2, 1500 = 4, 1000 = 6, 750 = 8).

3). Номинальный ток двигателя **P.306(05-05)**.

4). Напряжение питания мотора **P.304(05-03)**

6. Подключение к внешним клеммам:

Для подключения устройств внешнего управления к частотному преобразователю используйте только **ЭКРАНИРОВАННЫЕ** провода, чтобы исключить влияние внешних наводок на сигналы управления.

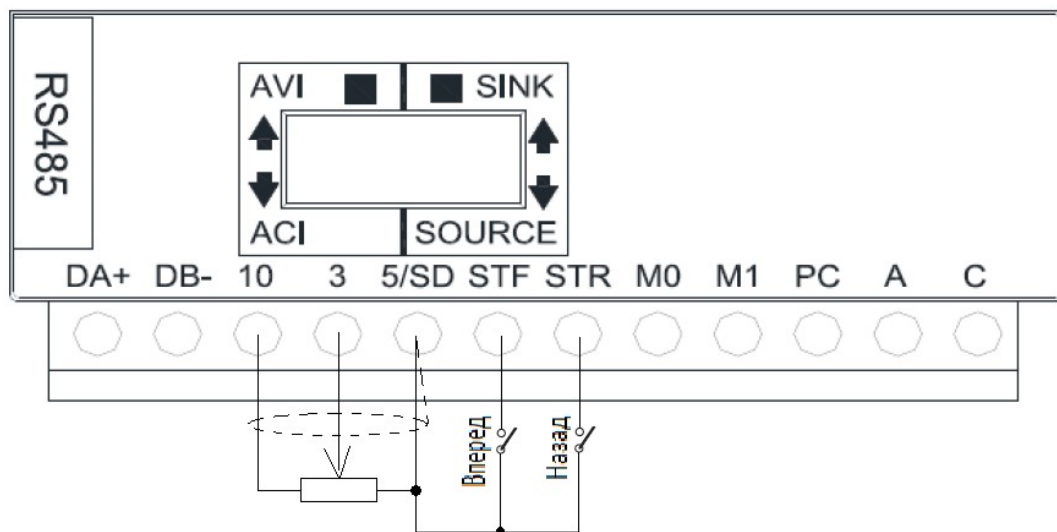


Рисунок 3.

Подключение к внешним клеммам

Для запуска частотного преобразователя в работу от внешних клемм необходимо замкнуть клеммы **SD** и **STF**(Прямое вращение) или **STR**(Обратное вращение).

Для задания выходной частоты от внешних клемм, необходимо подключить подстроечный резистор (1-2кОм) на клеммы: **10**(питание), **5**(общая) и **3**(клемма на которую будет подаваться управляющий сигнал).

Для управления с внешних клемм не забудьте установить параметр выбора способа управления - **P.79(00-16)**

Примечание: В случае неудачного программирования функций частотного преобразователя не расстраивайтесь. Вы всегда можете вернуться к заводским параметрам. Для этого выберите параметр **P.997(00-02)**, установите его равным **1** и нажмите “**SET**”.

Для настройки других задач обратитесь к основной инструкции, приложенной к частотному преобразователю.